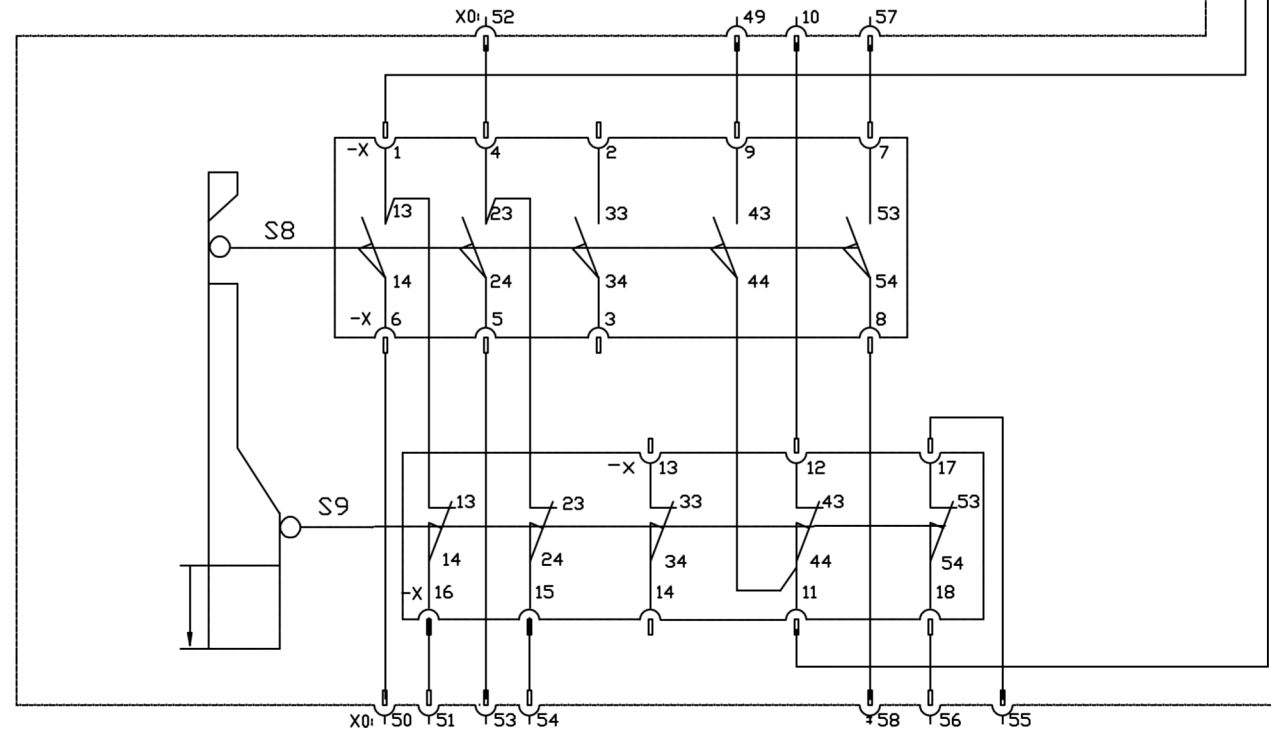
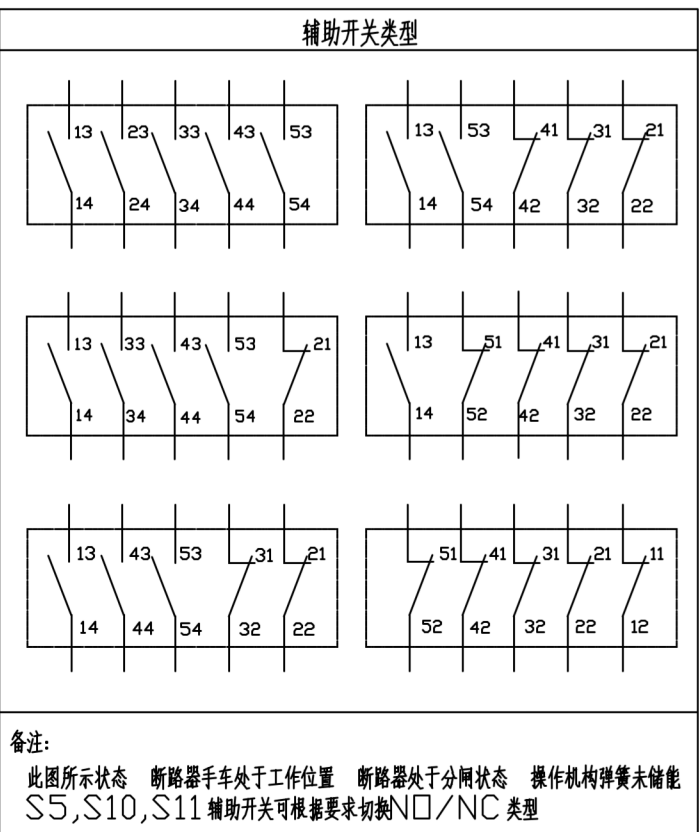


符号	说明	备注
Y1	合闸闭锁电磁铁	
Y2	第一分闸脱扣器	
Y3	合闸脱扣器	
V0-V9	整流元件	
M0	弹簧操作机构储能电机	
K0	防跳继电器	
R0	串联电阻	
Y0	手车闭锁电磁铁	选配
S1	与储能机构联动的辅助开关	
S2	与Y1联动的辅助开关	
S3	与主轴联动的辅助开关	
S4	与主轴联动的辅助开关	
S5	与主轴联动的辅助开关	
S10	与主轴联动的辅助开关	
S11	与主轴联动的辅助开关	
手车底盘二次元件		
S8	限位开关 (试验位置)	
S9	限位开关 (工作位置)	
X0	64针多功能插座	



REV. MARK							REV. QUANTITY		REV. DOCUMENT		AMEND		DATE		APPROVE		DATE		STAGE		WEIGHT	
A																					40.5 VEJ手车式电气原理图 (10N10NC)	
DRAWN							Kate.lin		2024.06.06		PROCESS										DRAWING No.	
CHECKED							Reuben		2024.06.06		APPROVE		Antony		2024.06.06		SCALE				2CBS040110	
STD.															PAGE		1		TOTAL		1	

**ABB Guangdong WINRIDE SWITCHGEAR CO. LTD.**
  
**TITLE**
  
**40.5 VEJ手车式电气原理图 (10N10NC)**
  
**DRAWING No.**
  
**2CBS040110**